

Malzeme Tanımı: CONTA DIE-REC EMI FVMQ AG/AL (S-100)

(VG95234 A ve B2 tip konektörlere önden ve arkadan montajlanabilen EMI conta)

Açıklamalar:

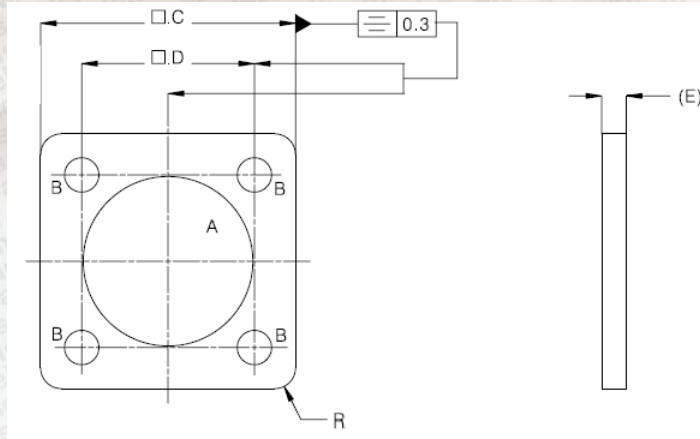
- Konektörler ile mekanik yapı arasına yerleştirilen, EMI/su sızdırmaz olan ve deniz ortamındaki tuz sisine dayanıklı contalardır.

İletken Elastomer Teknik ve Mekanik Özellikler:

- Kalınlık : 0.81mm
- Tip : D (MIL-G-83528)
- Elastomer Bağlayıcı : Florosilikon
- İletken Dolgu : Pasifleştirilmiş Ag/Al
- Hacimsel Direnç : Maksimum 0.012 ohm-cm maks.
- Sertlik : 70 ±5 Shore A
- Özgül Ağırlık : 2.0 ±0.25
- Çekme Dayanımı : Minimum 1.24 MPa, min.
- Yırtılma Dayanımı : Minimum 6.13 kN/m, min.
- Uzama : Minimum %60, Maksimum %250 (ASTM D412)
- Çalışma Sıcaklığı : -55 / +160 °C (MIL-G-83528)
- Koruyucu Etkinliği : MIL-G-83528'e göre tasarlanmış test düzeneği ile

200 kHz (H Field)	Min. 55 dB
100 MHz (E Field)	Min. 110 dB
500 MHz (E Field)	Min. 100 dB
2 GHz (Plane Wave)	Min. 95 dB
10 GHz (Plane Wave)	Min. 90 dB

Teknik Çizim:



Ürünün yerleştirilmesi kapsamında çalışmak isteyen firmaların; ilgili alandaki deneyimlerini, referanslarını ve ürünü yerleştirebilecek yetkinlikte olduğunu anlatan en fazla iki sayfa tanıtım dokümanını millilestirme@aselsan.com.tr adresine göndermeleri beklenmektedir.



Ölçü Tablosu (mm):

Boyut	A (ön) +0.2	A (arka) +0.2	B +0.2	C ±0.3	D ±0.15	R ±0.3	E ±0.2
10SL	15.7	18.2	4.2	25.4	18.2	3.5	0.81
12S	18.9	21.4	4.2	28	20.6	3.5	0.81
14S	22.1	24.6	4.2	30	23	3.5	0.81
16/16S	25.3	27.4	4.2	32.5	24.6	4	0.81
18	28.4	30.8	4.2	35	27	4	0.81
20	31.6	34.2	4.2	38	29.4	4	0.81
22	34.8	37.4	4.2	41	31.8	4.5	0.81
24	38	40.9	4.2	44.5	34.9	5	0.81
28	44.3	46.7	5.1	50.8	39.7	5.5	0.81
32	50.7	53.4	5.1	57	44.5	6	0.81
36	57.0	59.6	5.1	63.5	49.2	7	0.81

Ürün 3. kişilerin Fikri ve Sınai Mülkiyet Haklarını ihlal etmemelidir.

Ürünün yerleştirilmesi kapsamında çalışmak isteyen firmaların; ilgili alandaki deneyimlerini, referanslarını ve ürünü yerleştirebilecek yetkinlikte olduğunu anlatan en fazla iki sayfa tanıtım dokümanını millilestirme@aselsan.com.tr adresine göndermeleri beklenmektedir.